

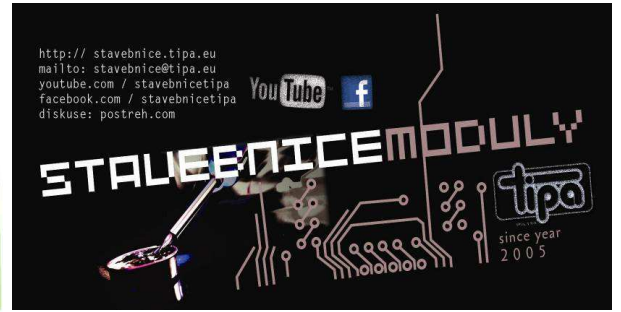


Infračervené dálkové ovládání (relé deska)

PT067X

Napájecí napětí: 12 V | Proudový odběr (max.): 300 mA
Spínaný proud odporové zátěže (max.): AC 125 V / 15 A, DC 24 V / 15 A

© Típa 12.2016
Rozměry DPS 116x44 mm



[youtube.com/stavebnicetipa](https://www.youtube.com/stavebnicetipa), [facebook.com/stavebnicetipa](https://www.facebook.com/stavebnicetipa), stavebnice.tipa.eu

Vývojář: Lukáš Herudek

poslední revize 01.2017

ÚVOD

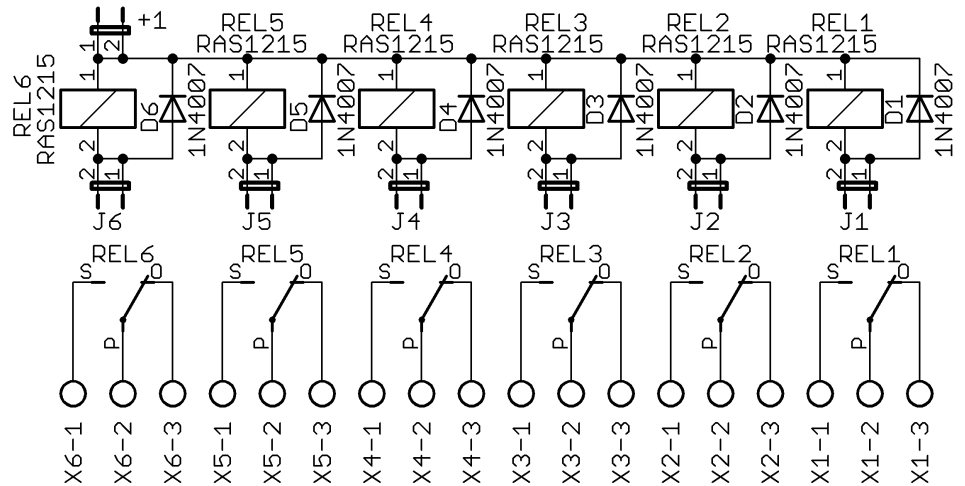
Zakoupili jste si stavebnici PT067X, rozšiřující desku se šesti relé. Stavebnice je určena zejména pro situace, kdy potřebujeme připojit výkonový spotřebič k řídicí logice, která sama svým výkonem k ovládní spotřebiče nestačí. Takovým příkladem může být například připojení ke stavebnici PT067R – Infračervené dálkové ovládání (přijímač), kde lze s pomocí stavebnice PT067X posílit dálkově ovládané výstupy. Následně je tak možné ovládat například světla, garážová vrata, čerpadla, ventilátory apod.

ZAPOJENÍ

Schéma sestává ze šesti totožných částí tvořených pouze třemi součástkami – svorkovnicí, relé a ochrannou diodou, která chrání ostatní zařízení připojená ke stejnému napájení proti napěťovým špičkám vznikajícím při odpojení cívky relé.

OVLÁDÁNÍ

Na jumper označený „+1“ je potřeba přivést napájecí napětí použitých relé, v našem případě tedy 12 V. Přivedením záporného pólu napájecího napětí na svorky J1 až J6 dojde k sepnutí příslušného relé.



KONSTRUKCE

Pořadí konstrukčních úkonů: Řiďte se instrukcemi uvedenými na zavíracím obalu.

Začněte osazením diod D1 až D6, pozor na polaritu, pruh na potisku odpovídá pruhu na diodě, tedy její katodě. Dále osadte svorkovnice. Po následném osazení všech relé máte hotovo.

Připojení ke stavebnici PT067R můžete provést buďto přímým připojením, nebo s pomocí pravouhlé jumper lišty.

SEZNAM SOUČÁSTEK

D1-D6	1N4007
X1-X6	AK500/3
REL1-REL6	LEG12F

