



DETEKTOR LŽI – LEVNÁ EDICE

PT061

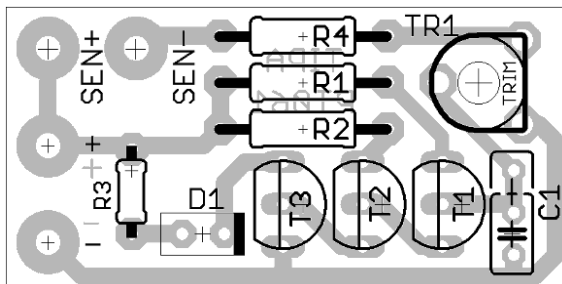
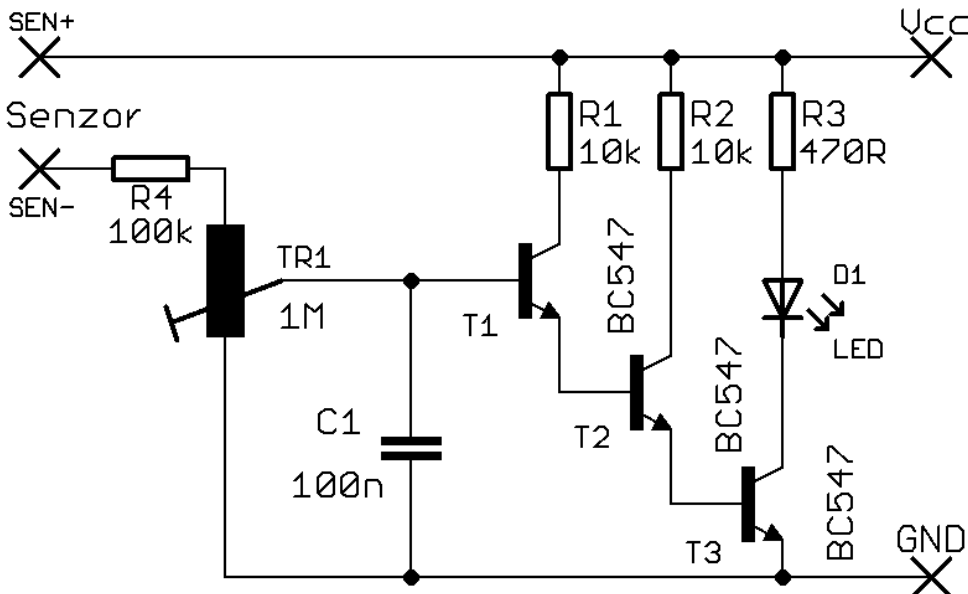
Napájecí napětí: 5-15 V | Proudový odběr: max. 50 mA
LEVNÁ EDICE

08.2014

stavebnice@tipa.eu

poslední revize 10.2014

Zakoupili jste si stavebnici PT061, signalizující změnu odporu na kontaktech rozsvícením LED. Toho lze využít ke konstrukci jednoduchého detektoru lži, neboť pokud se testovaná osobě změní odpor prstu (potí se), znamená to, že pravděpodobně lže. Přesnou hranici pro rozsvícení LED lze nastavit trimrem TR1, který slouží jako dělič napětí přivedeného ze vstupu senzoru. Rezistor R4 slouží jako ochranný odpor proti případným statickým nábojům. Rezistory R1, R2 a R3 společně s LED D1 definují proudy protékající tranzistory. C1 vyrovnává drobné kolísání odporu na vstupu senzoru. Tranzistory jsou zapojeny v kaskádě, jejich zesílení se tak násobí. Díky tomuto je tak možno detekovat i ty nejmenší změny odporu senzoru. Zařízení je možné použít i jako detekce nutnosti zalití květin – tedy pokud je hlína dostatečně vlhká, LED svítí. Jakmile je potřeba květinu zalít, LED zhasne. Při tomto použití doporučujeme výrazně prodloužit kontakty senzoru tak, aby měřily vlhkost v celém květináči a ne pouze na povrchu. Další možná použití už jsou pouze na Vás.



Kontakty SEN+ a SEN- osadte dodanými kolíky, napájecí kontakty osadte patentkou na 9V baterii. Po spájení a připojení k napájení by stavebnice měla ihned fungovat. Stavebnice se neřadí do standardní série stavebnic TIPA a proto není DPS opatřena nepájivou maskou.